

# UR 24

## REFRACTÓMETRO PARA EL ANÁLISIS ON LINE DE LA CONCENTRACIÓN

La unidad de análisis refractométrica UR-24 de microprocesador está constituida por un monobloque multifuncional.

El grupo se incorpora directamente en el proceso y puede efectuar, en tiempo real, la medición de la concentración visualizando localmente los resultados ya compensados en temperatura y trasladarlos a un receptor remoto con señal analógica y serial.

La sección de análisis del refractómetro UR-24 utiliza tecnologías avanzadas tales como:

- **prisma de zafiro sintético de elevada dureza;**
- **fuelle luminosa con LED de larga duración;**
- **transducción óptica mediante CCD de alta resolución.**

En la parte frontal del instrumento se encuentran el indicador digital de cristales líquidos retroiluminado y el teclado de mando.

El instrumento puede ser configurado tanto en campo, a través del teclado, como a distancia, a través del puerto serie RS485.

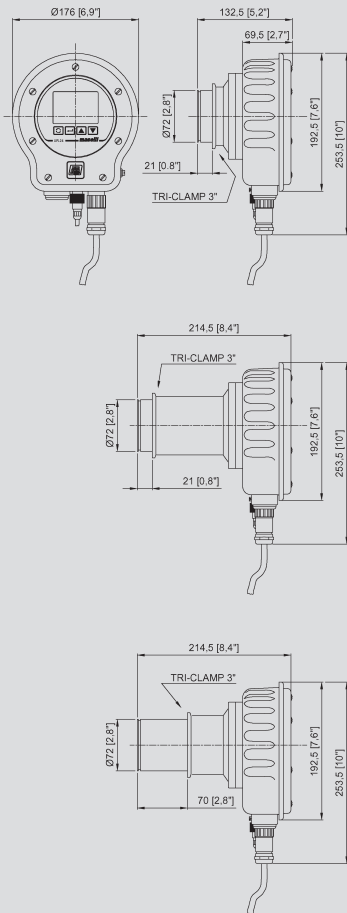
También se encuentran disponibles las versiones con interfaz para módulos ANYBUS COMMUNICATOR (PROFIBUS DP u otros bajo pedido).

Una serie de racores especiales, de nuestra producción,

- alimentarios (a soldar, Tri-clamp® (3-A), DIN11851, Varivent® ),
- industriales (a soldar, roscados y embridados),  
permite montar la unidad de manera simple y rápida tanto en línea como en depósito.



## Dimensiones



## MASELLI MEASUREMENTS, Inc.

7746 Lorraine Avenue, Suite 201  
Stockton, California 95210 USA  
Phone: (+1) (209) 474-9178  
Fax: (+1) (209) 474-9241  
E-mail: info@maselli.com  
Web: www.maselli.com

# CARACTERÍSTICAS GENERALES

## CARACTERÍSTICAS TÉCNICAS

### UR-24 ST- Versión Estándar

#### Límites de medición:

1.3330...1.5318 nD (0...95 Brix)

#### Amplitud Campo Escala:

Mínimo 0.0482 nD (30 Brix)

Máximo 0.1988 nD (95 Brix)

#### Precisión y Resolución:

Precisión 0.5% del Campo Escala

Máx. precisión  $\pm 0.0002$  nD ( $\pm 0.15$  Brix)

Resolución: 0.1 Brix

### UR-24 HA- Versión High Accuracy

#### Límites de medición:

1.3330...1.5318 nD (0...95 Brix)

#### Amplitud Campo Escala:

Mínimo 0.0227 nD (15 Brix)

Máximo 0.1988 nD (95 Brix)

#### Precisión y Resolución:

Precisión 0.3% del Campo Escala

Máx. precisión  $\pm 0.00007$  nD ( $\pm 0.05$  Brix)

Resolución: 0.01 Brix

#### Escalas de medición:

- Escala Brix (referida a las tablas de conversión nD/Brix ICUMSA 1974)
- Escala USER que puede configurarse según el parámetro de medición requerido

#### Compensación temperatura:

- Automática entre  $-5$  °C...+105 °C
- Versión especial hasta 140 °C
- Para campo escala USER la compensación se refiere a los valores personalizadas incorporados

#### Interfaces:

(optoaisladas respecto de la alimentación):

- Analógicas:  
0...20mA o 4...20mA (su 470 $\Omega$ )
- Digitales:  
RS422/485
- Contactos input:  
Entrada de "Línea Parada" (HOLD)
- Contactos output:  
Salida de relé con contacto con capacidad máxima 24 V/500 mA CC/CA

#### Alimentación:

- 18 VCA (12...24 V) 50...60 Hz 0.6 A
- 24 VCC (18...36 V) 0.6 A
- bajo pedido, Caja de interconexión con transformador:  
115/230 VCA  $\pm 10\%$  50...60 Hz 10 VA

## CARACTERÍSTICAS DE FABRICACIÓN

#### Prisma de medición:

de zafiro sintético o cristal óptico.

#### Fuente luminosa:

Diodo LED de alta eficiencia compensado electrónicamente

#### Elemento de medición refractométrica:

CCD de alta resolución

#### Elemento de medición temperatura:

- Con Pt100 de conexión en línea
- Bajo pedido, interno al equipo

#### Mandos:

Teclado en poliéster anti-rayadura

#### Indicación:

Monitor gráfico retroiluminado LCD 128x 64 puntos

#### Idioma:

es posible elegir entre cinco idiomas (italiano, inglés, alemán, español, francés) para visualizar menús y mensajes

#### Versión:

- En Acero INOX AISI 304-316 y PEEK™
- Protección IP67 (EN60529)
- Aprobación "3-A" USDA (bajo pedido)

#### Peso:

3.3 kg - Versión Estándar

5.0 kg - Versión LP/HT

#### Materiales en contacto con el fluido:

- Acero INOX AISI 316
- Zafiro sintético o cristal
- Viton (otros bajo pedido)

#### Deshumidificación:

la sección óptica del equipo es deshumidificada mediante cartucho deshidratante de tamiz molecular

## CONDICIONES LÍMITE DEL FLUIDO

#### Temperatura:

$-20$  °C...+120 °C

bajo pedido 150 °C

#### Presión:

$-1$ ...+10 bares ( $-14.5$ ...+145 psi) a 20 °C

$-1$ ...+8 bares ( $-14.5$ ...+116 psi) a 100 °C

versiones de hasta 25 bares (362 psi) bajo pedido

## ACCESORIOS

- Racor para tuberías de diferente tamaño.
- Bridas de adaptación para montaje en depósito.

